

快速使用指南 全能王 TP20

二维扫描枪 □W型 ■Y型



- 物品清单:
- 扫描器
 - 快速说明书
 - 保修卡
 - 合格证
 - USB数据线

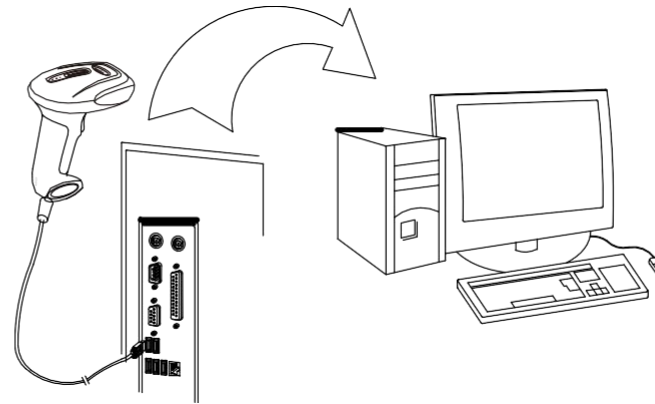
顶码服务电话:400-609-8831 编号:1230154001

1 扫描器概述



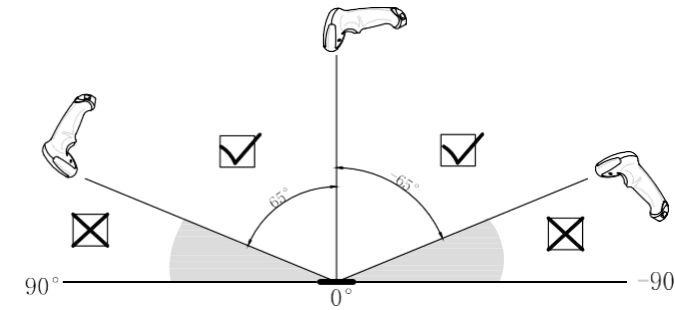
全能王

2 数据线连接方法



全能王

3 扫描角度



全能王

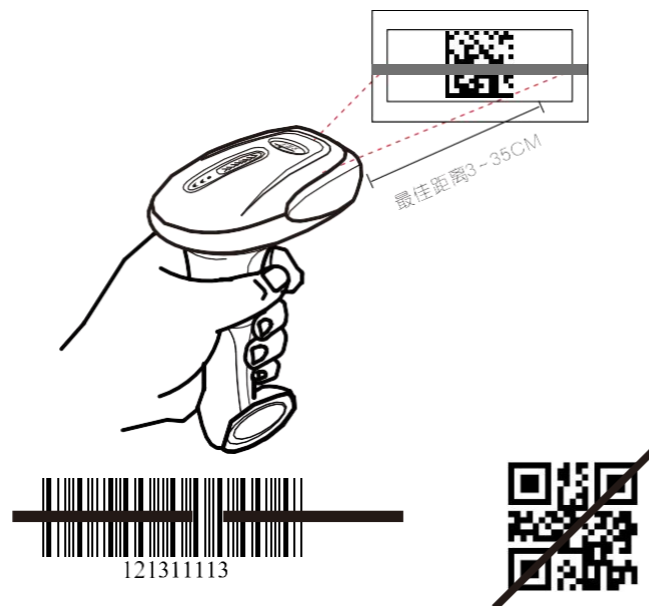
指示灯

指示灯状态	说明
蓝灯闪一下	数据上传成功

蜂鸣器

鸣音方式	说明
连续鸣叫	参数设置成功
短鸣一声	数据上传成功

4 方法及距离



扫描器的瞄准光束应该集中在条码的上方，但可以从任意的方向读码。

如果条码是高反射率的，请尝试旋转一定角度扫描而不是垂直扫描。

全能王

常见问题解决方法:

问1. 使用RS232数据接口的扫描器，扫描数据后，中文数据不能显示时，怎么办？

答: 不能显示中文数据是因为软件不识别中文，请联系商家提供可接收中文数据的软件。

全能王

全能王

全能王

读码设置

接口模式设置



USB PC键盘



串口输出



USB虚拟串口输出

全能王

功能设置



*开启设置码

通过开启设置码功能，可通过扫描设置码来进行扫描器参数的设置

全能王

① 感应模式

设置“开启自感应”功能，扫描器可通过红外感应自动触发扫描器扫码。



关闭自动感应



打开自动感应

全能王

② 照明模式



普通



关闭



持续照明

普通(默认设置)：照明灯在拍摄识读时亮起，其它时间熄灭。
持续照明：照明灯在识读引擎开机后，持续发光。
无照明(关闭)：在任何情况下照明灯都不亮起

全能王

③ 瞄准模式



普通



持续照明



关闭

普通(默认设置)：识读引擎只在拍摄识读时投射瞄准光束。
持续照明：识读引擎上电后，持续投射瞄准光束。
无瞄准(关闭)：在任何情况下瞄准光束都熄灭。

全能王

④ 识读模式



手动模式



连续模式

全能王

⑤ 结束符



关闭结束符



回车结束符



TAB结束符

全能王

⑥ 条码类型



允许识读所有类型



打开默认识读类型



关闭识读所有类型

全能王